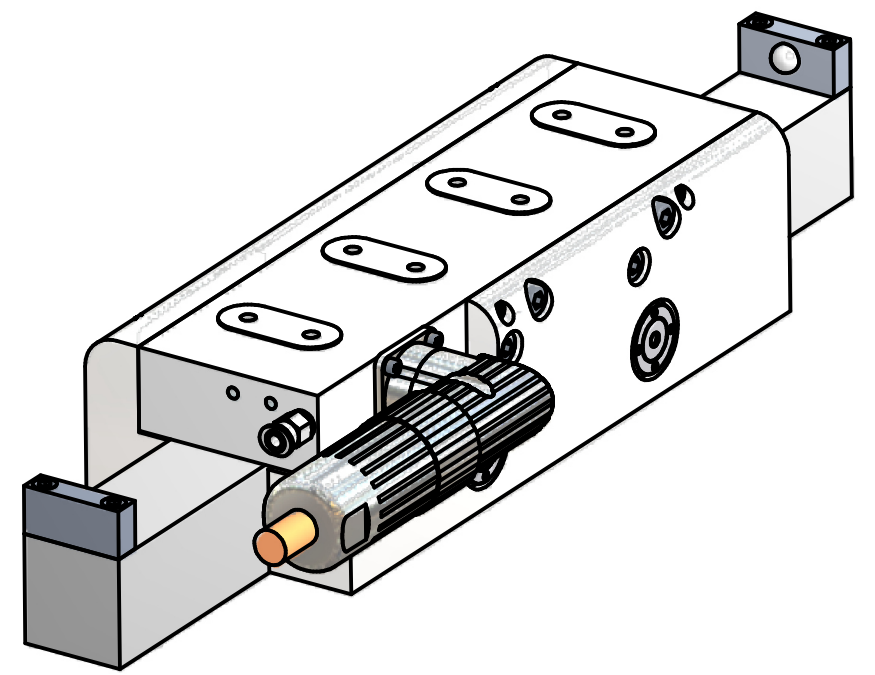
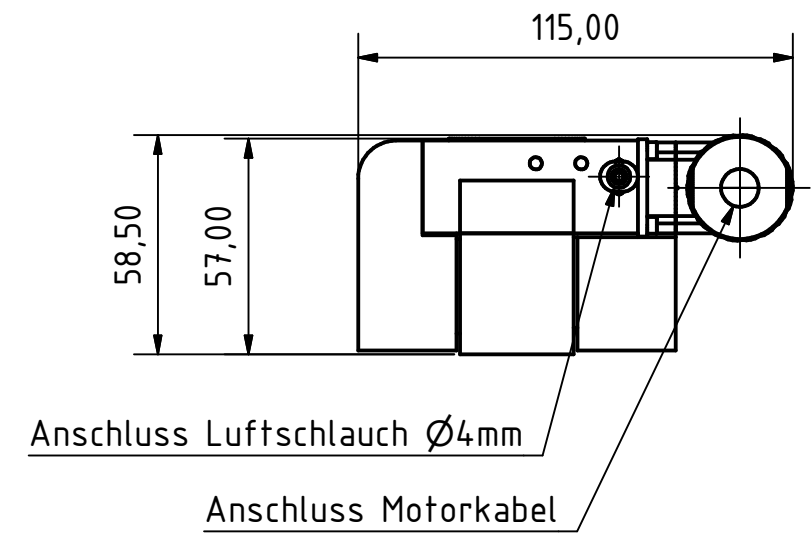
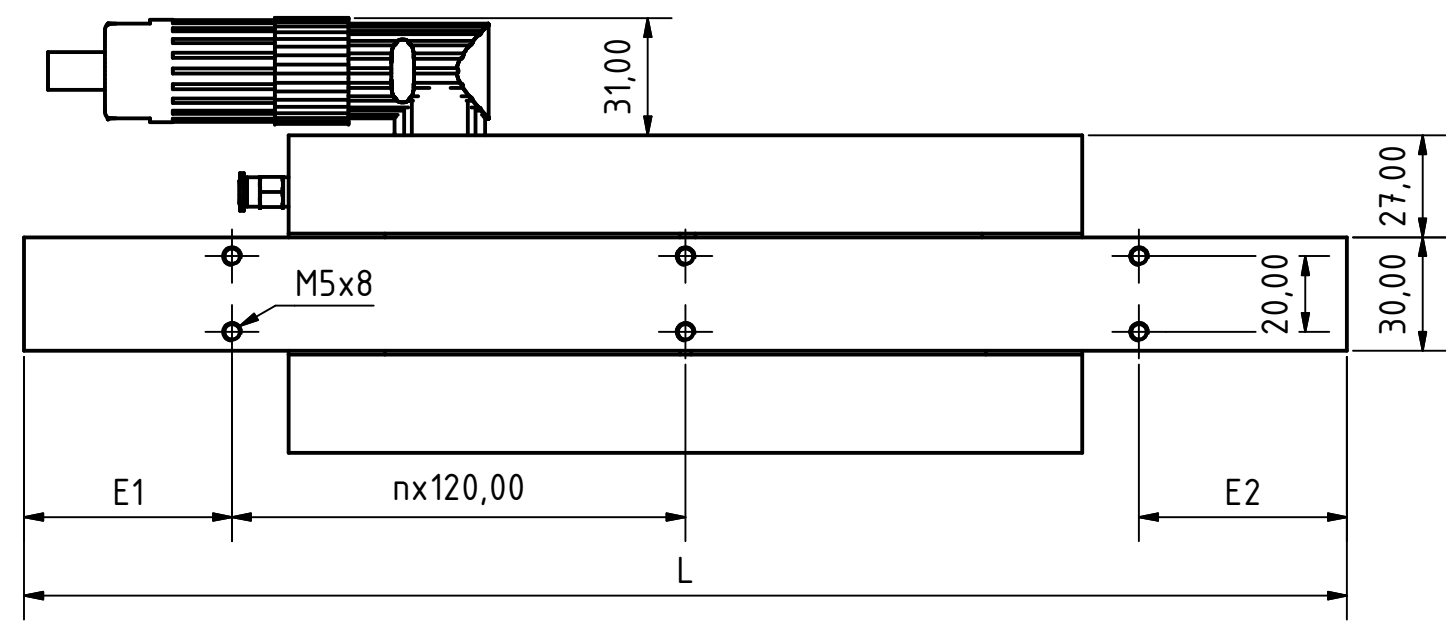


Ansicht A



E1=E2, oder nach Kundenwunsch (max. 75mm)
 L=Verfahrweg+Läuferlänge(210mm)+Länge Endanschlag (dargestellt 2x14mm)

Die Zeichnung ist unser Eigentum und urheberrechtlich geschützt. Eine Vervielfältigung ist nur mit Genehmigung gestattet.				Zul.Abw.: ISO 2768-m		Material: M 1:2	
				Datum		Name	
Gezeichnet		03.06.2015		D.S.-Heß			
Kontrolliert							
Norm							
<p style="text-align: center;">PASIM</p>						1	
Status	Änderungen	Datum	Name				