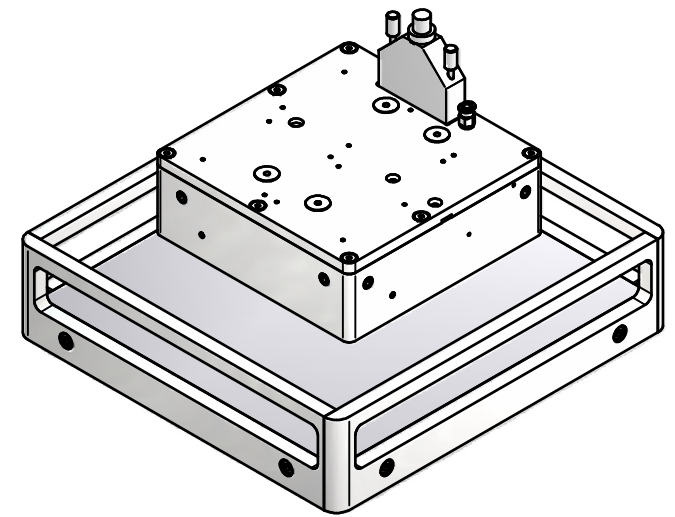


Gewinde 4xM4
Befestigungsinseln für Aufbauten



E1,E2 max. 2500x1500mm (andere Größen auf Anfrage)
Bohrbild auf Statorunterseite nach Kundenwunsch

Kantenbruch 0,1
alle nicht tolerierten Maße Toleranz $\pm 0,1$

Die Zeichnung ist unser Eigentum und urheberrechtlich geschützt. Eine Vervielfältigung ist nur mit Genehmigung gestattet.				Zul.Abw.: ISO 2768-m		Material:		M	1 : 2
				Datum		Name		RSP 155; 45N; 2-phasig	
Gezeichnet		27.09.2016		Hubert Ander					
Kontrolliert									
Norm									
				PASIM		1 A3			
Status									
Änderungen				Datum		Name			